

# CAIXAS DE TOMADAS PARA PISO

**Corpo:** Fabricada em aço carbono galvanizado a fogo.

**Tampa basculante:** Fabricada em alumínio fundido.

**Suporte ou base para tomadas:** Fabricada em aço carbono galvanizado a fogo com furações para tomadas elétricas, telefônicas e conectores de dados qualquer marca.

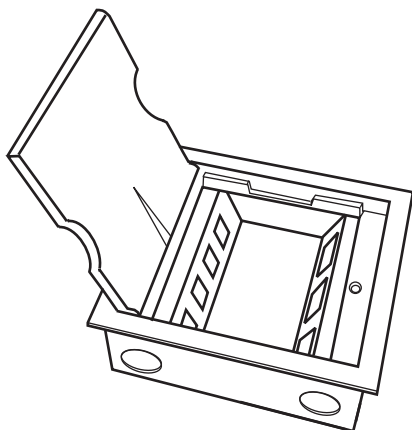
**Dimensões:** 3 tomadas elétricas e 4 RJ 45 – 165x145x65 mm

4 tomadas elétricas e 5 RJ 45 – 165x165x65 mm

5 tomadas elétricas e 6 RJ 45 – 215x215x65 mm

**Obs:** A tampa basculante tem como acabamento pintura eletrostática a pó nas cores: grafite, cinza médio, preto, branco, bege e outras cores sob consulta.

Caixa de tomada para Piso Elevado ou Embutir no Piso



**Caixa de Tomada para Piso Elevado**

Pequena - 3 elétricas e 4 RJ 45 - **LF 1100 PE**

Média - 4 elétricas e 5 RJ 45 - **LF 1200 PE**

Grande - 5 elétricas e 6 RJ 45 - **LF 1300 PE**

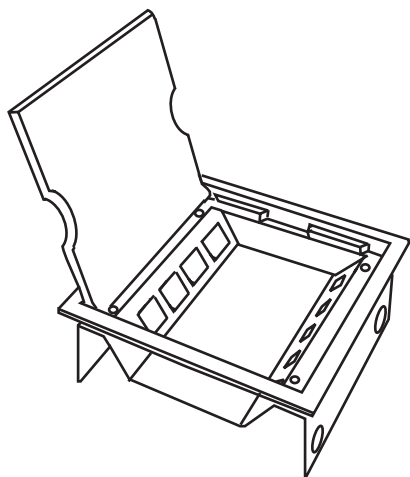
**Caixa de Tomada para Embutir no Piso**

Pequena - 3 elétricas e 4 RJ 45 - **LF 1100 EP**

Média - 4 elétricas e 5 RJ 45 - **LF 1200 EP**

Grande - 5 elétricas e 6 RJ 45 - **LF 1300 EP**

Caixa de tomada Tipo Tampa e Base



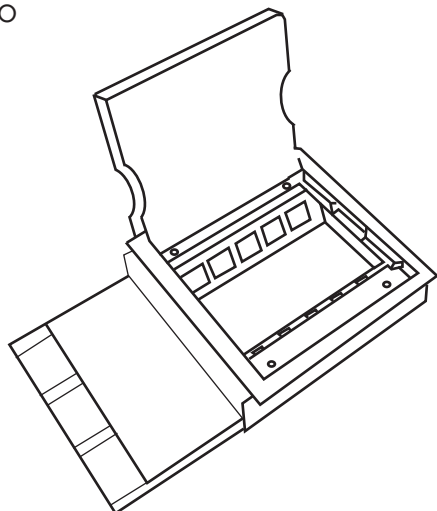
**Caixa de Tomada Tipo Tampa e Base**

Pequena - 3 elétricas e 4 RJ 45 - **LF 1100 TB**

Média - 4 elétricas e 5 RJ 45 - **LF 1200 TB**

Grande - 5 elétricas e 6 RJ 45 - **LF 1300TB**

Caixa de Tomada para Duto de Piso



**Caixa de Tomada para Duto de Piso**

Pequena - 3 elétricas e 4 RJ 45 - **LF 1100 DP**

Média - 4 elétricas e 5 RJ 45 - **LF 1200 DP**

Grande - 5 elétricas e 6 RJ 45 - **LF 1300DP**